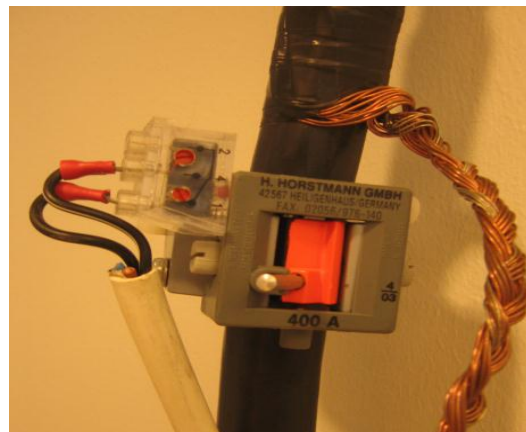


## Keskijänniteverkon vikojen indikointi kaapeliverkossa WIMO 6CP10:llä

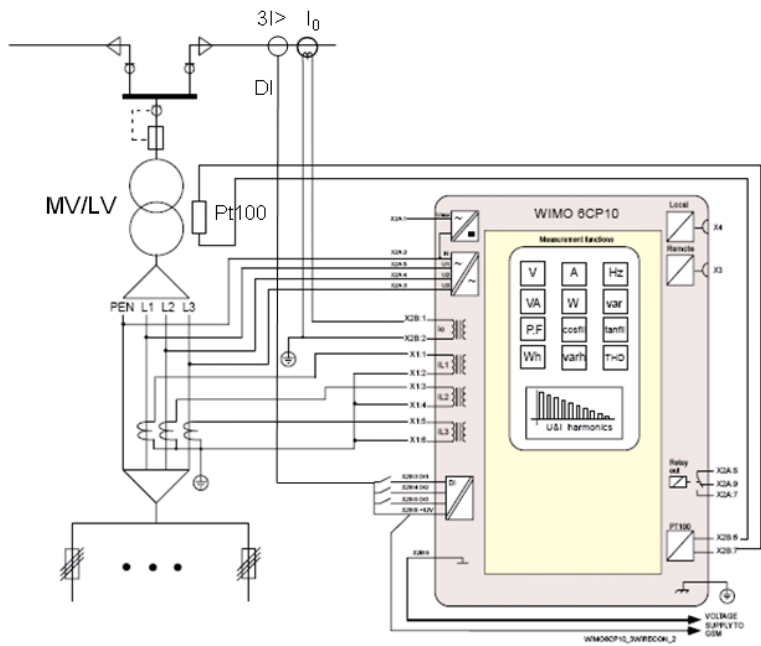
### Oikosulun indikointi

Oikosulkuindikaattorina voidaan käyttää esim. Horstmannin potentiaalivapaalla koskettimella varustettua itsepalautuvaa indikaattoria (kuva 1). Tyypillisesti riittää indikaattorin asennus kahteen keskijännitevaiheeseen. Indikaattori liitetään WIMO:n digitaali-inputtiin siten, että tuodaan WIMO:n +12 V (X2B/8) koskettimen toiseen päähän, ja toinen pää vietään WIMO:n yhteen kolmesta digitaali-inputista (X2B/3-5), periaatekuvan 2 ja kuvan 3 mukaan.

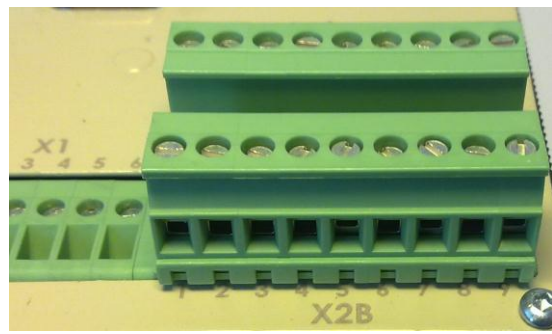
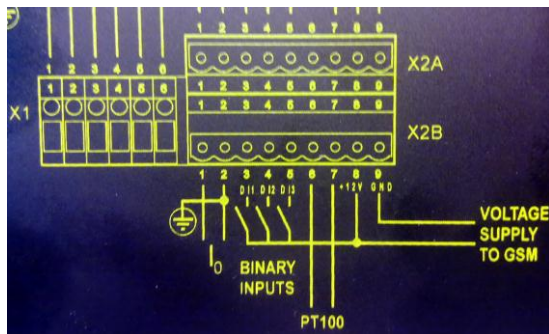
Indikaattoreita on saatavana ainakin 200, 400 ja 600 A:n kynnyksarvoille. Itsepalautuva indikaattori palautuu automaattisesti (momentaarinen indikointi), mutta indikointitieto jää WIMO:n rekisteriin aikaleimalla varustettuna.



Kuva 1. Horstmannin oikosulkuindikaattori.



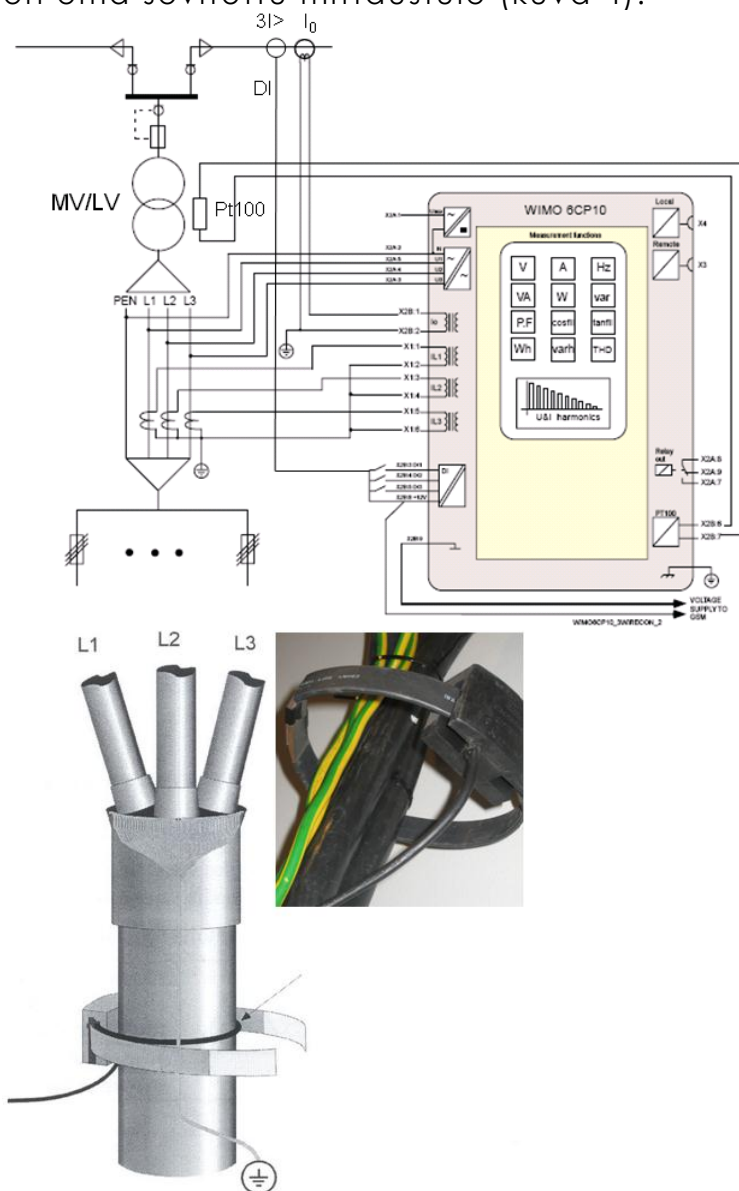
Kuva 2. WIMO:n periaatteellinen kaaviokuva.



Kuva 3. Liittimet, joihin oikosulkuindikaattori kytketään (8 ja 3, 4, tai 5)

## Maasulun indikointi

Jakeluverkon varrella tapahtuva maasulkujen ilmaisu perustuu luontaisesti muuntamoiden hyödyntämiseen maasulkuvirran mittauksessa sekä mittaus- ja kommunikointilaitteiden sijoituksessa. WIMO 6CP10:n tapauksessa maasulkuvirran mittaus tapahtuu jälkiasennuskelpoisella virtasensorilla, Nortroll CT102, jolle Wimossa on oma sovitettu mittaustulo (kuva 4).



Kuva 4. WIMO 6CP10:n liitäntä muuntamoon ja  $I_0$ -virtasensori.

Maasulunilmaisutoiminto on kehitetty kahteen yleiseen verkkotyyppiin, maasta erotettuun ja kompensoituun verkkoon. Verkkoyhtiöillä on usein molempia verkkotyyppisiä, joten verkkotyyppi, jossa indikointilaitteisto on kiinni, saattaa vaihdella. Tästä seuraa vaatimus, että indikoinnin on toimittava oikein sekä maasta erotetussa että kompensoidussa verkossa. WIMO 6CP10:een kehitetyssä toiminnossa tämä on mahdollista.

Laitteessa on kaksi erilaista maasulun ilmaisun funktiota eli molemmille verkkotyyppeille omansa. Molempiin verkkotyyppeihin kehitetyt funktiot voivat olla samaan aikaan toiminnassa, joten laitteen asetuksia ei tarvitse muuttaa verkkotyypin vaihtuessa.

Erityisesti on syytä huomata, että vian indikointi – olipa kyseessä oikosulku tai maasulku – tapahtuu vian syntyhetken jälkeen ja indikoi siis vian syntymisen havaitsemisen. Normaali indikointi ei kerro, onko vika pysyvästi päällä vai poistunut. Lienee syytä suunnitella huolellisesti, mikä on paras tapa esittää tämä ei-päivittyvä indikointitieto loppukäyttäjälle ja miten se kuitataan pois DMS- tai SCADA-järjestelmässä.

### Maasulun selektiivinen ilmaisu maasta erotetussa verkossa

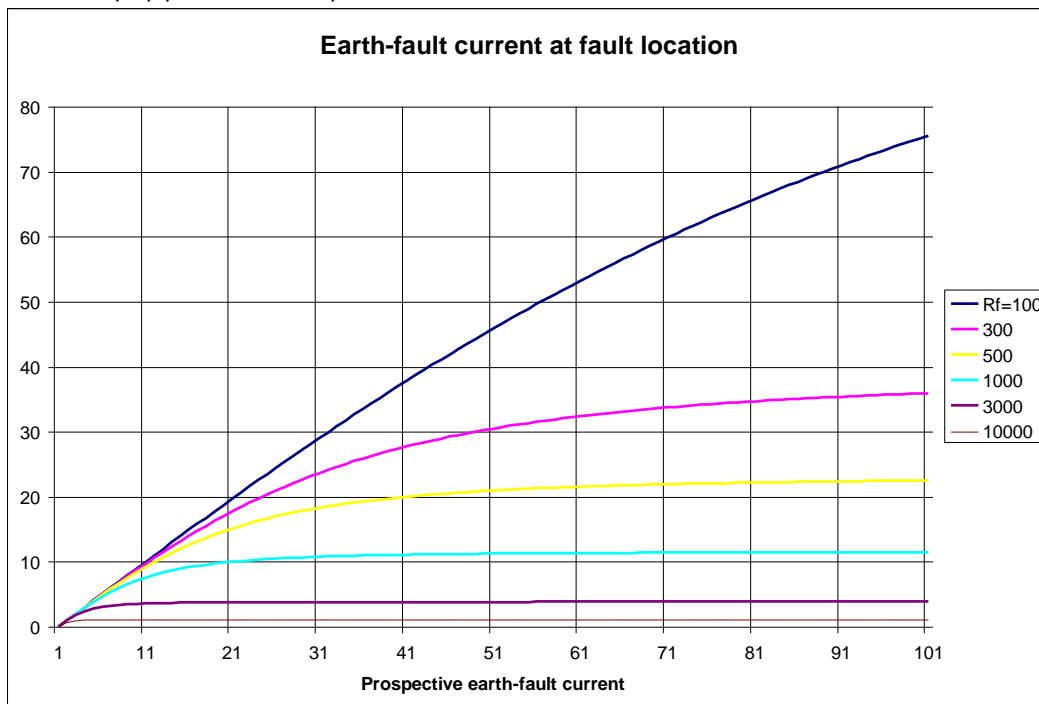
Maasta erotetun verkon maasulkuvirta voidaan laskea kaavan (1) mukaan.

$$(1) \quad I_{ef} = \frac{I_e}{\sqrt{1 + \left(\frac{I_e}{U_v} R_f\right)^2}} = \frac{1}{\sqrt{\frac{1}{I_e^2} + \left(\frac{R_f}{U_v}\right)^2}} \approx \frac{U_v}{R_f} \quad \text{kun } I_e \text{ on suuri}$$

$I_e$  = kokonaismaasulkuvirta suorassa maasulussa,  $U_v$  = vaihejännite ja

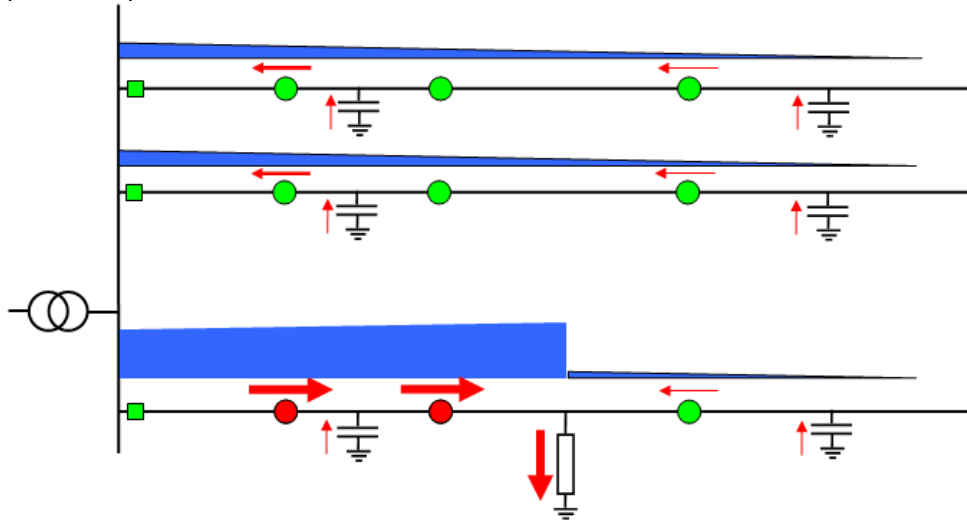
$R_f$  = vikaresistanssi.

Virran riippuvuus vikaresistanssista verkoissa, joissa maasulkuvirta on suuri, havainnollistuu kuvan 2 avulla. Kun verkon maasulkuvirta on yli 60 A, suurehkoilla vikaresistanssin arvoilla vikavirta määräytyy lähes täysin vikaresistanssin mukaan.



Kuva 5. Maasulkuvirta verkon kokonaismaasulkuvirran funktiona erilaisilla vikaresistanssin arvoilla.

Tyypillisessä kaupunkimaisessa kaapeliverkossa maasta erotetun verkon maasulun indikointi on suhteellisen yksinkertaista, kun otetaan huomioon, että kaapeliverkossa maasulut ovat lähes poikkeuksetta pieni-impedanssisia. Ilmaisu perustuu siihen, että vikaantuneelle lähdölle kytketyt laitteet näkevät ennen vikapaikkaa koko taustaverkon syöttämän maasulkuvirran, joka on indikoinnille asetettua kynnyksiarvoa suurempi. Terveillä lähdöillä ja vikaantuneen lähdön loppuosalla virta on kynnyksiarvoa pienempi, minkä vuoksi niillä sijaitsevilta indikointilaitteilta ei tule indikointia (kuva 6).

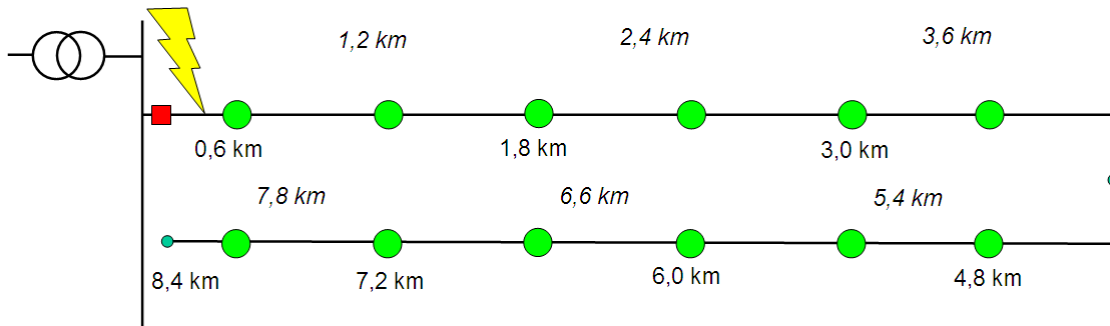


*Kuva 6. Maasulkuvirta maasta erotetussa verkossa.*

Maasulun indikoinnin herkkyys määräytyy kynnyksiarvon asettelun mukaan. Kynnyksiarvo asetellaan johtolähdön pituudesta ja jännitetasosta määräytyvän johtolähdön syöttämän suurimman mahdollisen maasulkuvirran mukaan. Esimerkiksi 10 kV:n verkossa, jossa kaapeli tuottaa maasulkuvirtaa noin 2 A/km, 10 km pitkä johto-osuus (esim. kaksi johtolähtöä kytkettynä yhteen) tuottaa maksimissaan n. 20 A maasulkuvirtaa. Jos oletetaan, että 20 kV:n verkossa kaapeli tuottaa maasulkuvirtaa n. 3,3 A/km, 8 km kaapelia tuottaa n. 30 A täydessä maasulussa.

## Kaapeliverkko

Kaapeliverkoissa, joissa ei tarvita suurta herkkyttä, asetteluarvo määräytyy pahimman kytkentätilanteen mukaan. Pahimmaksi tilanteeksi voidaan ajatella kahden johtolähdön yhteenkytkentää esim. kuvan 7 mukaisesti.



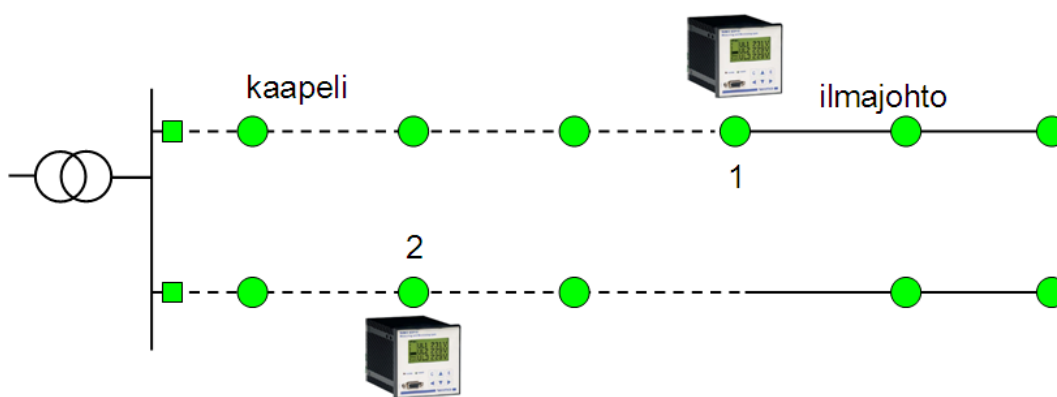
*Kuva 7. Kahden lähdön yhteenkytkentä ja vika lähdön alussa, jolloin vikaindikointia muuntamoilta ei saa tulla.*

Periaatteessa jokaiselle WIMO:lle voitaisiin asettaa yksilöllinen kynnysarvo sijaintipisteen takana olevan kaapelipituuden mukaan. Näin saavutettaisiin suurempi indikoinnin herkkyys. Käytännössä lienee kuitenkin järkevää pyrkiä yhdenmukaiseen aseteluun, erityisesti, koska kaapeliverkossa lähes kaikki maasulut ovat pieniresistanssisia, mistä johtuen suurta herkkyttä ei tarvita. 30 A on WIMO:n tehdasasettelu. Kuvan 2 käyrästä on nähtävää, että 30 A:n asetelulla alle 400 ohmin maasulut pystytään indikoimaan kaupunkiverkossa.

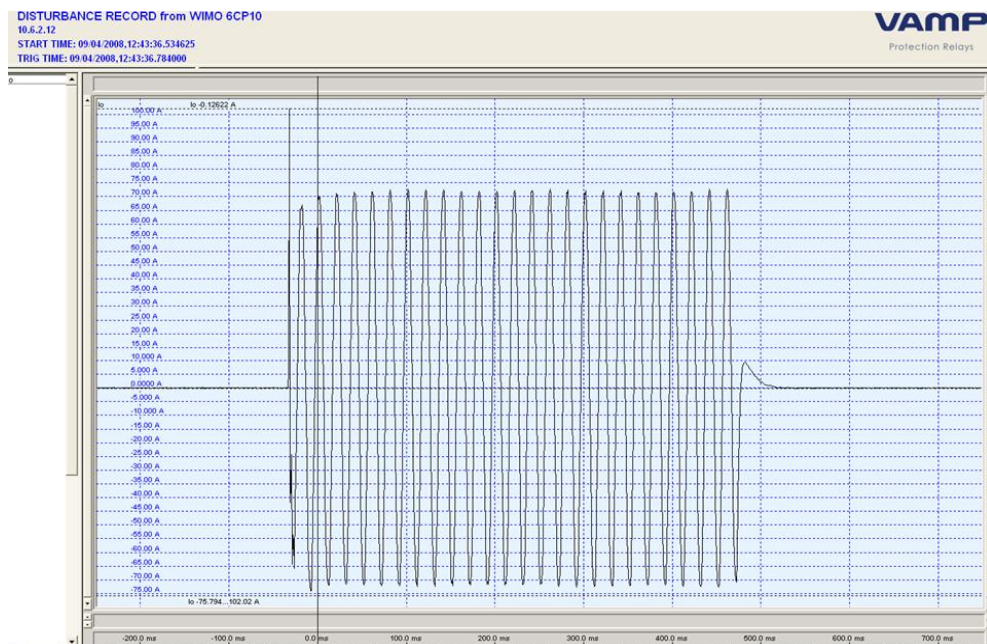
## Sekaverkko

Menetelmä soveltuu hyvin myös sekaverkkoon. Jos ilmajohto-osuus on johtolähdön loppuosalla, lähdön loppuosan muuntamoilla voidaan maasulkuindikointi asetella toimimaan hyvin pienillä virta-arvoilla, koska esim. 20 kV:n ilmajohto tuottaa maasulkuvirtaa vain n. 0,07 A/km. Tällöin ilmajohtojen kohtuullisen suuriresistanssisetkin viat pystytään indikoimaan.

Kuvassa 8 indikointi pisteessä 1 on helppoa, koska johdon loppuosa on avojohtoa, joka tuottaa vain hyvin pienen maasulkuvirran. Pisteeseen 2 takana on sen sijaan myös kaapelia, jonka tuottama maasulkuvirta (esim. 3,3 A/km) on otettava asetteluarvossa huomioon.

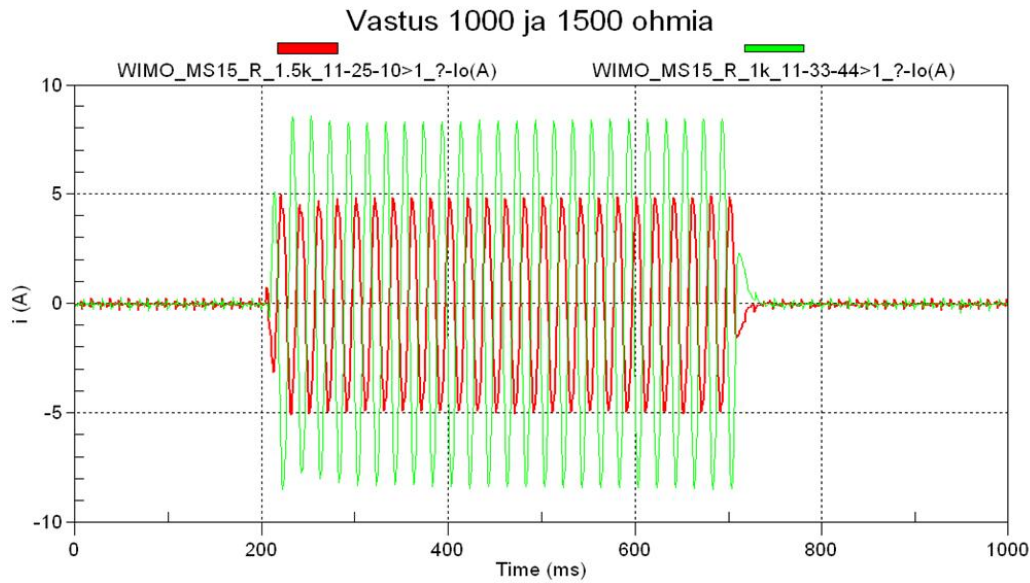


Kuva 8. Sekaverkossa indikoinnin herkkyys sekaverkossa riippuu mittauspisteen sijainnista.



Kuva 9. Esimerkki WIMO:n rekisteröimästä maasulkuvirrasta maasta erotetussa verkossa.

Kuvassa 10 on esitetty suppeasta sekaverkosta mitatut I0-hetkellisarvot vikaresistanssin arvoilla 1000 ja 1500  $\Omega$ .



Kuva 10. WIMO:n tallentamat summavirrat 1000 ja 1500 ohmin maasulkukokeissa.

## Indikointi oloarvon perusteella maasta erotetussa verkossa, kun suojaus on hälyttävä

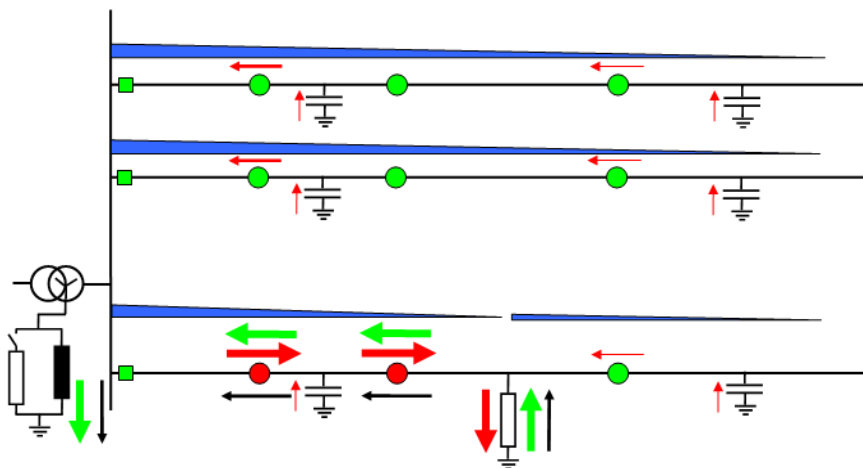
Jatkuvan I0-seurannan tai johtolähdön muuntamoille lähetetyn I0:n oloarvokyselyn avulla voi olla mahdollista indikoida myös suuriresistanssisia maasulkuja, jos maasta erotettua verkkoa on mahdollista käyttää maasulun aikana. Ennen vikapaikkaa sijaitsevilla muuntamoilla näkyvä maasulkuvirta on taustaverkon vaikutuksesta suurempi kuin vian takana olevalla johto-osuudella sijaitsevilla muuntamoilla.

Samaa periaatetta voidaan soveltaa myös laukaisevan suojauksen yhteydessä, jos Wimojen rekisteröimät I0-arvot saadaan siirretyksi ylemmän tason järjestelmiin.

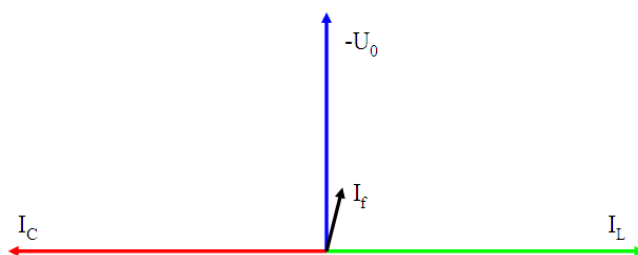
## Maasulun indikointifunktion toiminta kompensoidussa verkossa

Kompensointikelalla sammutetun jakeluverkon maasulun ilmaisufunktio poikkeaa olennaisesti vastaavasta maasta erotetun verkon funktiosta. Maasulun ilmaisun pääkriteeri perustuu ilmiöön, jossa pieni-impedanssinen maasulku (suuri maasulkuvirta) aiheuttaa syntyessään transientin ja usein myös vaimenevan tasakomponentin sekä sammutuskelan osittaisen kyllästymisen. Siitä aiheutuu merkittävä määrä yliaaltoja maasulkuvirtaan. Edellä mainitut ilmiöt näkyvät vain viallisen lähdön ja vikapaikan välisellä johto-osuudella, jolla alueella vaikuttaa kelan tuottama induktiivinen maasulkuvirta verkon kapasitiivista virtaa pienentäen.

Kompensointi koskee vain maasulkuvirran perustaajuisia kapasitiivista komponenttia, joten viallisen lähdön maasulkuvirta sisältää pienen resistiivisen perustaajuisen komponentin sekä maasulun syntyhetken sekä kelan kyllästymisen tuottamat transientin, tasakomponentin ja yliaallot. Kuvassa 11 kapasitiivinen maasulkuvirta on kuvattu punaisilla nuolilla ja kompensointikelan tuottama induktiivinen virta vihreillä. Musta nuoli kuvaa pientä resistiivistä komponenttia, yliaaltokomponenttia ja DC-komponenttia. Maasulun indikointi kompensoidussa verkossa perustuu yliaaltojen havaitsemiseen sähköaseman ja vikapaikan välisillä muuntamoilla. Funktion tarkempi kuvaus sivuutetaan tässä dokumentissa.

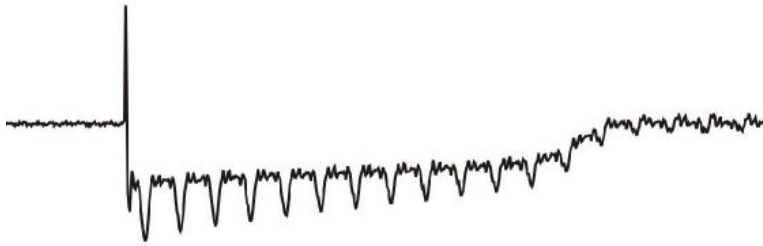


Kuva 11. Maasulkuvirta kompensoidussa verkossa.

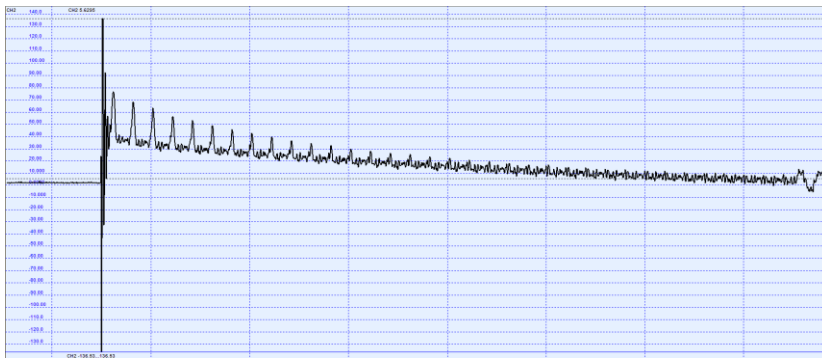


Kuva 12. Kompensoidun verkon yksivaiheisen maasulun osoitinpiirros.

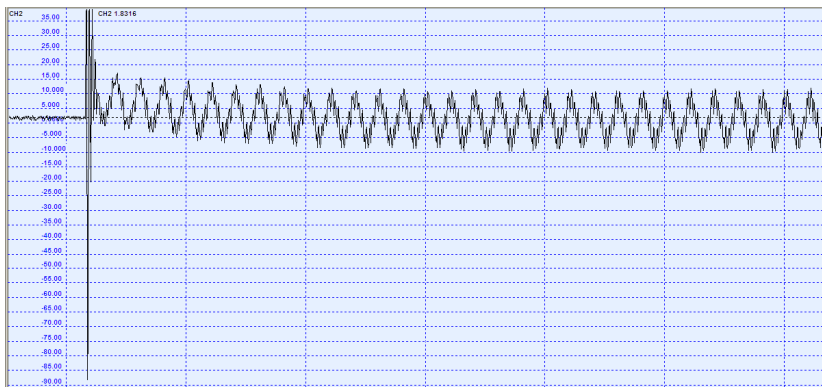
Esimerkkejä kompensoidun kaapeliverkon vikaantuneen lähdön summavirrasta on esitetty kuvissa 13-15. Kuvista on selvästi havaittavissa, että virta sisältää sekä yliaaltoja että usein myös DC-komponentin, riippuen maasulun syntyhetken vaihekulmasta.



*Kuva 13. Esimerkki vikaantuneen lähdön summavirrasta.*



*Kuva 14. Esimerkki vikaantuneen lähdön summavirrasta.*

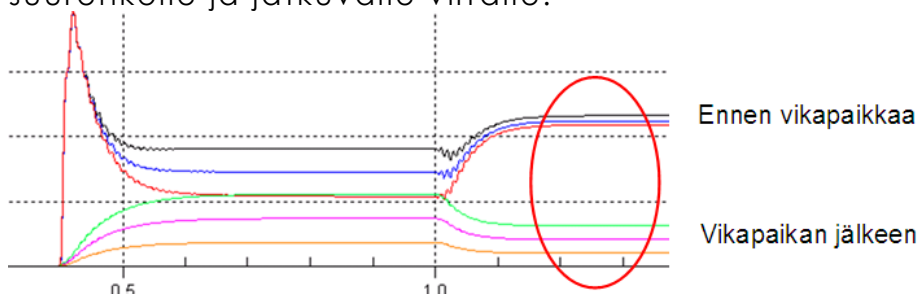


*Kuva 15. Esimerkki vikaantuneen lähdön summavirrasta.*

Erityisesti kompensoidussa verkossa on otettava huomioon se, että indikointi tapahtuu vain vian syntyhetkeä välittömästi seuraavien jaksosten aikana tehtyyn havainnointiin. Indikointi kertoo siis sen, että ko. mittauspisteessä on hetkellisesti havaittu läpimenevä vika. Tämä tieto ei päivity.

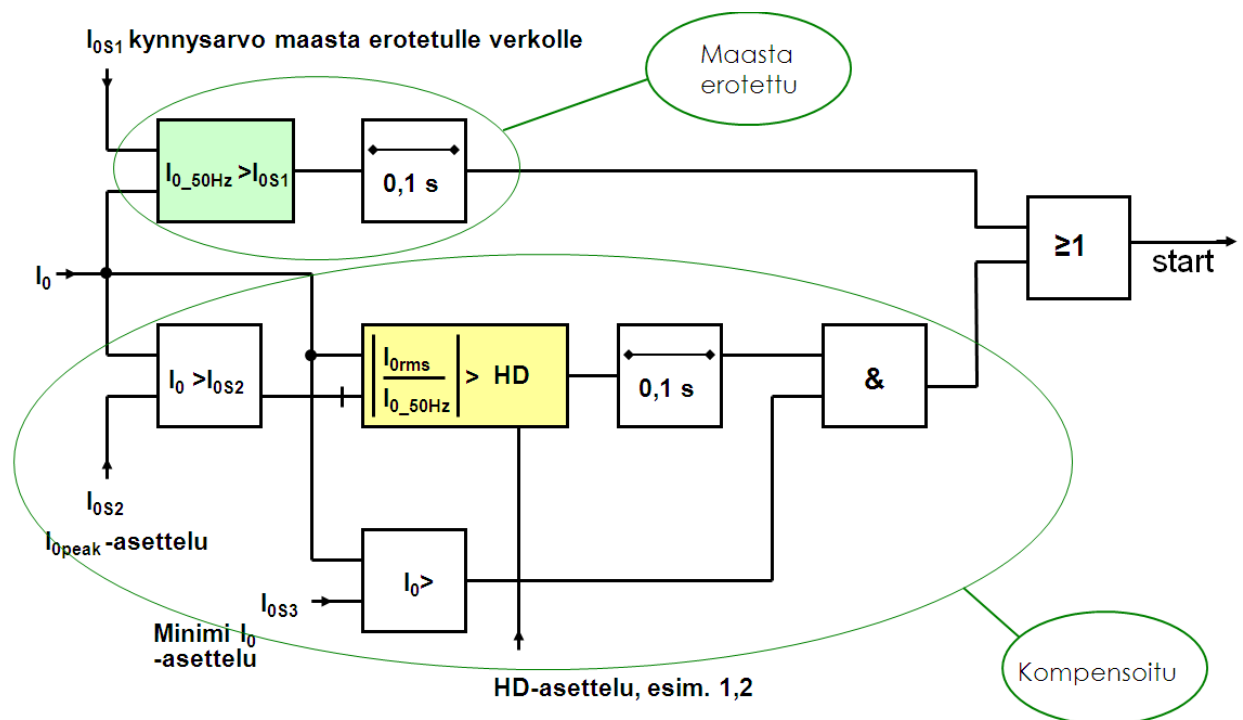
## Indikointi oloarvon perusteella kompensoidussa verkossa, kun suojaus on hälyttävä

Jos kompensoitua verkkoa on mahdollista käyttää maasulun aikana (hälyttävä suojaus), spontaanin indikoinnin lisäksi voi olla mahdollista hyödyntää myös WIMO-laitteille tehtyjä oloarvon kyselyjä. Kun kompensointikelan rinnakkaisvastus on kytkettynä, vikapaikkaa edeltävien ja sen jälkeisten mittauspisteiden  $I_0$ -tasossa voi näkyä selvä ero, jonka perusteella vikaantunut väli on pääteltävissä. Rinnakkaisvastuksen kytkennän jälkeen (kytkentä kuvassa 16 hetkellä  $t = 1.0$  s)  $I_0$ -tason perusteella voi olla eroteltavissa vikapaikkaa edeltävät ja sen jälkeiset mittauspisteet. Tämä on mahdollista erityisesti, jos rinnakkaisvastus on mitoitettu suurehkolle ja jatkuvalla virralle.



Kuva 16.  $I_0$ -mittaukset ennen vikapaikkaa ja sen jälkeen (simuloitu tilanne).

## WIMO 6CP10:n maasulkuvian indikointilogiikka



Kuva 17. Maasulkuvian indikointilogiikka.

Maasulun havainnointia varten WIMO:ssa on kaksi rinnakkaista funktiota: toinen maasta erotettua ja toinen kompensoitua verkkoa varten. Funktiot voivat olla samanaikaisesti toiminnassa.

Kuvan 17 kaaviokuvassa käytetyt lyhenteet:

$I_{OS1}$ : maasulkuvirran ( $I_{0\ 50\text{Hz}}$ ) havaitumisarvo. Tehdasasettelu 30 A

$I_{OS2}$ : kompensoidun verkon maasulkuvirran alkutransientin kynnysarvo, jonka ylitys käynnistää HD-funktion laskennan. Tehdasasettelu 20 A

$I_{OS3}$ : maasulkuvirran minimiarvo, joka on ylitettävä, jotta vikaindikointi voidaan hyväksyä. Tehdasasettelu 1 A

HD: suodattamattoman maasulkuvirran ( $I_{0\text{rms}}$ ) suhde perustaaajuiseen komponenttiin ( $I_{0\ 50\text{Hz}}$ ). Tehdasasettelu: HD = 1,1

## WIMO:n maasulkuindikoinnin asettelu Vampset-ohjelman avulla

WIMO 6CP10:n asetellut Vampset-ohjelmalla maasta erotetulle verkolle

### PROGRAMMABLE STAGE 1

Enable for Prg1	<input checked="" type="checkbox"/>
Priority	10 ms
Programmable stage 1 status	-
Enable forcing	<input type="checkbox"/>

Timebase for input value	Instant
Coupling	lo1
lo1	0.00 A
Compare condition	>

Set group DI control	DI1	
Group	1	
	Group 1	Group 2
Pick-up setting	30.00 A	100.00 A
Pick-up setting	0.300 pu	1.000 pu
Operation delay	0.10 s	1.00 s
	Common settings	
Hysteresis		3.0 %
No compare limit for mode <		0.000 pu

WIMO 6CP10:n asetellut Vampset-ohjelmalla kompensoidulle verkolle

### EARTH-FAULT STAGE IoRMS 50N/51N

Enable for IoRMS	<input checked="" type="checkbox"/>
------------------	-------------------------------------

Io input	lo1
Io1 residual current	0.00 A
Status	-
Start counter	0
Trip counter	0

Set group DI control	-	
Group	1	
	Group 1	Group 2
Io peak pick-up setting	20.00 A	40.00 A
Minimum Io setting	1.00 A	0.50 A
RMS/fund pick-up setting	1.2	1.3
Operation delay	0.10 s	0.10 s

## Häiriötallentimen asettelut

### DISTURBANCE R E C O R D E R

Dist. rec. version	1.2
--------------------	-----

RECORDER CHANNELS	
Ch	lo1
Add recorder channel	-
Remove all channels	-

Recording mode	Overflow
Sample rate	32/cycle
Recording length	2.00 s
Pre trig time	20 %
Event enabling	<input checked="" type="checkbox"/>
Maximum time setting	40.00 s

VAMP Ltd  
P.O.Box 810  
FI-65101 VAASA  
Finland

Visiting Address:  
Vaasa Airport Park  
Yrittäjänkatu 15  
Vaasa, Finland

Tel: +358 20 753 3200  
Fax: +358 20 753 3205  
Email: [vamp@vamp.fi](mailto:vamp@vamp.fi)  
<http://www.vamp.fi>



ISO 9001:2000  
certified company



We reserve the rights to product alterations without prior notice.  
Copyright © Vamp Ltd. All trademarks are the property of their respective holders.

**VAMP**